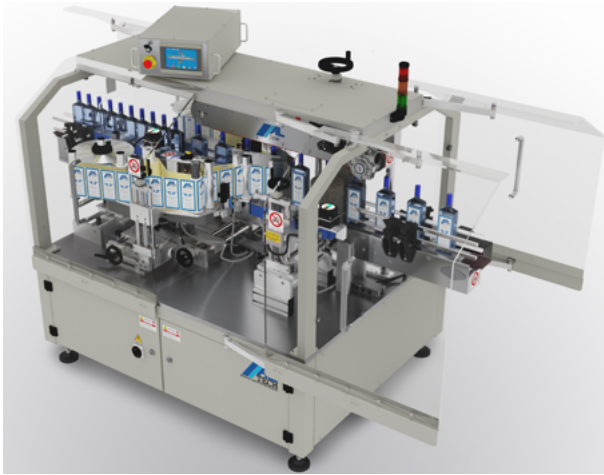





## ALline



Die ALline-Serie wurde nach den neuesten ALTECH-Konstruktionskriterien entwickelt und basiert auf der langjährigen Erfahrung mit tausenden weltweit installierter Maschinen. Das Ergebnis ist eine Serie von Etikettiersystemen, die unter Einhaltung der CE-Sicherheitsvorschriften gebaut und für hohe Arbeitslasten geeignet sind. Sie bieten eine extrem genaue Etikettenplatzierung bei hohen Produktionsgeschwindigkeiten und zeichnen sich durch ihre Bedienerfreundlichkeit aus. Die Umrüstungen sind einfach, werkzeuglos und intuitiv durchführbar.

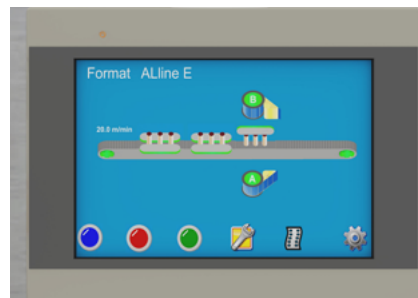
Es ist ALTECHs Philosophie, für seine Etikettiermaschinen eine sichere Struktur bereitzustellen. Daher sind alle Komponenten auf einen robusten Unterschrank montiert oder in diesen eingeschlossen, um die Bauteile optimal gegen Schmutz und Stöße zu schützen. Die Etikettenspender sind fest auf dem Unterschrank verschraubt, um Vibrationen zu minimieren, welche die Etikettiergenauigkeit beeinträchtigen können. Das moderne Design ist für jede Verpackungslinie geeignet. Die innenliegende Verkabelung verbindet Gerätesicherheit mit einem leicht zu reinigenden Design. Jedes ALline Etikettiersystem wird von einer leistungsfähigen SPS

 **ALline-Kennzeichnungssystem mit Schutzeinhausung. (Video)**

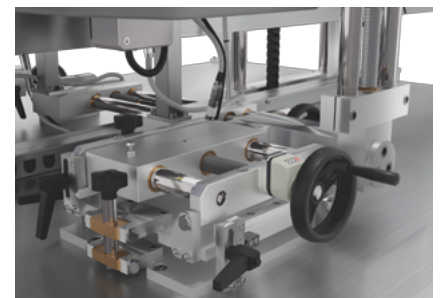
gesteuert. Über ihr farbiges Touchscreen-HMI ist es möglich, alle elektrischen Komponenten der Maschine einzustellen und diese Einstellungen zu speichern. Dadurch wird die Notwendigkeit einer wiederholten individuellen Einstellung dieser Einheiten minimiert. Für die Komponenten können Formatrezepte, also Etikettierparameter für 100 unterschiedliche Produkte / Etiketten gespeichert werden, was ein schnelles und einfaches Umrüsten ermöglicht.

Die mechanischen Befestigungen wurden so konstruiert, dass jede Komponente während des Betriebs verstellbar ist. Gleichzeitig wurde darauf geachtet, dass bei Umrüstungen eine hohe Wiederholgenauigkeit an den Spindelverstellungen gegeben ist. Alle Handräder sind mit Zählwerken ausgestattet. Die angezeigten Positionswerte können in der HMI mit dem zugehörigen Formatrezept gespeichert und auch wieder abgerufen werden. Optional ist ein elektrischer Antrieb für jede Verstellachse erhältlich.

Eine mehrfarbige Signalampel (standardmäßig in jeder ALline) liefert Warnungen in Bezug auf den Maschinenstatus. Darüber hinaus ist es möglich, das System mit einer Reihe von optionalen Vorrichtungen zur Verbesserung der Betriebseffizienz auszustatten, darunter ein "Energiesparsystem", eine Industrie-4.0-Schnittstelle und Sensoren zur automatischen Steuerung des Produktflusses (z.B. Staukontrolle im Auslauf).




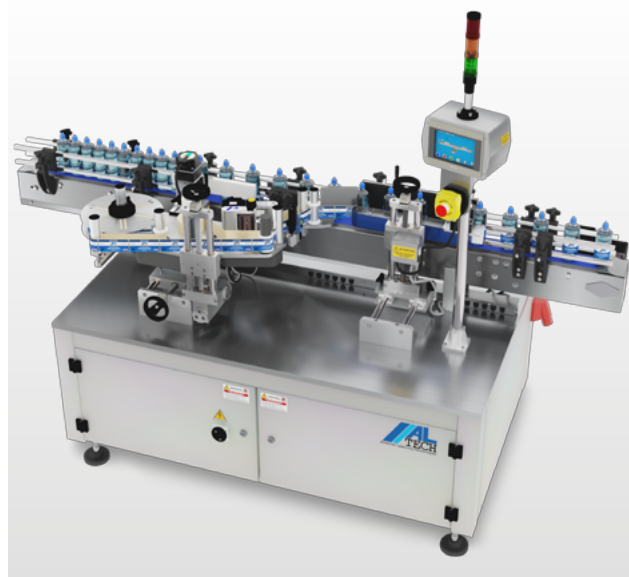
Touchscreen-Anzeige/HMI.



Etikettenspenderaufnahme mit Feinjustierung.

## ALline C

 **ALline C mit Rundum-Etikettierband für die Rundumetikettierung von zylindrischen Produkten. (Video)**



ALline C ist ein Rundum-Etikettiersystem zum Aufbringen von Rundumetiketten auf eine Vielzahl von zylindrischen Produkten. Typischerweise wird die ALline C für Glas- oder Kunststoffflaschen und -gläser sowie Metalldosen für die Lebensmittel-, Getränke-, Chemie- und Pharmaindustrie eingesetzt. Das System besteht aus einem kompakten Unterschrank zur Aufnahme eines ALritma-Etikettenspenders, eines Transportsystems und eines Rundum-Etikettierbandes. Die Produktvereinzelung kann auf unterschiedliche Arten erfolgen, z.B. mit Indexrädern, einem einzelnen Band, Doppelbändern für schwere Produkte oder Vereinzelungsschnecken. Die Transportsysteme sind je nach Produktgröße in verschiedenen Breiten und Teilungen erhältlich. Sowohl die Basis als auch die Förderer sind aus Edelstahl AISI 304 erhältlich. Alternativ zum Rundum-Etikettierband ist ein 3-Rollen-Modul (MR16) erhältlich, das dafür ausgelegt ist, ein Rundumetikett oder mehrere Etiketten aufzubringen, während sich die Flasche in einer stationären Position dreht. Dies ermöglicht eine größere



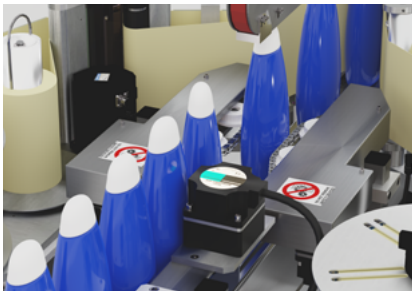
### 3-Rollen-Modul für die Rundumetikettierung von zylindrischen Produkten. [\(Video\)](#)

Produktkontrolle und Aufbringungsgenauigkeit und kann bei leicht unebenen oder weichen Produkten eingesetzt werden. Das MR16 wurde eigens dafür entwickelt, um Etiketten an einem Merkmal auf der Flasche auszurichten. Dies kann eine gedruckte Markierung, eine Naht, eine Prägung oder ein Griff sein. Es kann für eine Vielzahl von Produkten eingesetzt werden, z.B. Farbdosen, Sprühpumpen, Sprayflaschen, voretikettierte Flaschen oder zylindrische Gefäße mit Henkeln. Instabile Produkte etikettiert der ALline CH in horizontaler Lage. Ein horizontaler Rollenförderer mit einer Edelstahlkonstruktion hält die Produkte im richtigen Abstand und führt sie dem Etikettenspender und dem Rundum-Etikettierband zu. Das System kann mit kontinuierlicher oder getakteter Bewegung ausgeführt werden. Es kann mit einer Reihe von Rundum-Etikettierbändern geliefert werden, die für verschiedene Anwendungen geeignet sind. Typische Produkte sind kleine Fläschchen oder Röhrchen, Spritzen, Kosmetiktuben, Zigarrenhülsen oder einzeln verpackte Würste.

## ALline E

Die ALline E ist für die Anbringung von Vorder- und Rückseitenetiketten auf elliptischen oder rechteckigen Produkten konzipiert. Sie wird hauptsächlich für die Etikettierung von Glas-, Kunststoff- oder Metallgläsern, Schachteln oder Flaschen für die Lebensmittel-, Kosmetik-, Gesundheits- sowie die chemische Industrie verwendet. Zwei gegenüberliegende ALritma-Etikettenspender sind auf einem stabilen, geschlossenen Unterschrank montiert. Die ALline E kann mit den gleichen Handhabungs- und Produktvereinzlungs-Vorrichtungen ausgestattet werden wie die ALline C. Zusätzlich zu diesen Elementen verfügt die ALline E über weitere Vorrichtungen zum Ausrichten der Produkte (Ausrichteinheiten und Niederhaltebänder).

ALline E verfügt standardmäßig über ein modernes Synchronisierungssystem, das einen Encoder und bürstenlose Motoren verwendet, um eine gleichmäßige Geschwindigkeitseinstellung für die gesamte Maschine zu erreichen. Dadurch wird eine konstante Etikettiergenauigkeit auch bei Lastschwankungen oder



Ausrichteinheit mit Doppelkette.

während der Start-, Stopp- und Beschleunigungsphasen gewährleistet. Bei der ALline E verleiht die obere Abstützung der gesamten Konstruktion zusätzliche Festigkeit. Das auf der

oberen Abstützung angebrachte drehbare HMI ist von beiden Seiten der Maschine leicht zugänglich. Eine Sicherheitseinhausung ist – je nach Anwendung - optional erhältlich. Sie verfügt über Verriegelungen an den Türen zum vollständigen Schutz des Bedieners. In der

Standardkonfiguration umfasst sie ein pantografisches Türsystem mit reduziertem Öffnungsradius. Die ALline E kann durch ein Rundum-Etikettierband ergänzt werden, wodurch sie effektiv zu einer ALline EC wird. Sie ist auf den Bedarf von Kunden zugeschnitten,

die sowohl zylindrische Produkte als auch Produkte auf der Vorder- und Rückseite etikettieren möchten.



### Niederhalteband für ALline E. [\(Video\)](#)

## ALline Spezial



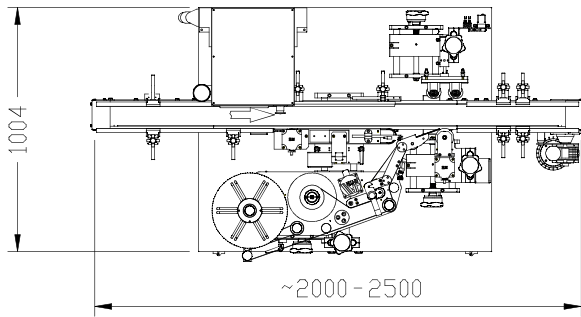
ALline kann so konfiguriert werden, dass sie auch sehr speziellen Anforderungen gerecht wird. Es können zusätzliche Spender für Werbe- oder Top-Etikettierung hinzugefügt, 3- oder 4-seitige Etikettierung auf quadratischen oder rechteckigen Behältern umgesetzt oder Siegeletiketten über Ecken von Kartons oder Gläsern angebracht werden. Durch Hinzufügen zusätzlicher Module wird dies ermöglicht. Sind hohe Geschwindigkeiten erforderlich, können größere angetriebene Abrollvorrichtungen in unsere Hochgeschwindigkeits-Etikettenspender ALritma X integriert werden. Auch Nonstop-Konfigurationen mit Doppelspendern und automatischer Umschaltung sind erhältlich. Dadurch können die beiden Etikettenspender vor- und zurückschalten, wenn sich eine Rolle dem Ende nähert. Dies ermöglicht einen einfachen Rollenwechsel, ohne die Maschine anzuhalten oder ein Produkt falsch zu etikettieren. Alle Funktionen der automatischen Umschaltung werden über unseren CS07-Nonstop-Mikroprozessor abgewickelt.



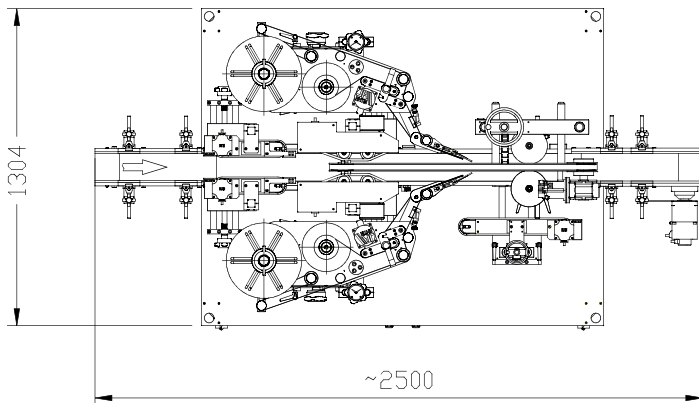
### ALline Spezial in NON-STOP-Konfiguration für Vorder-/ Rückseitenetikettierung auf rechteckigen Flaschen. [\(Video\)](#)



## ALline C



## ALline E



### Standard-Merkmale

- Pulverbeschichtete Stahlkonstruktion (Stainless Steel als Option) mit eingebauter elektrischer Steuerung.
- SPS-Steuerung, mit farbigem Touchscreen-HMI (7").
- Mehrfarbige Signalampel.
- Vollständige Geschwindigkeits-Synchronisierung (Standard bei ALline E, Option bei ALline C).
- Zählwerke auf allen Handrädern.
- Speichern von bis zu 100 Produkteinstellungen.
- CE-konform.
- Stromversorgung:  
400 V, 50/60 Hz (3 phasen + N + E),  
Sonderanforderungen auf Anfrage.

### Optionale Module

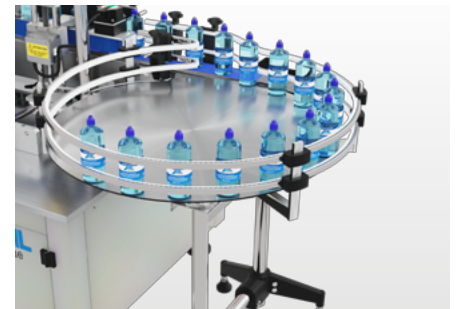
- Feinverstellung für seitliche Etikettierer.
- Zuführ-/Sammeltische.
- Akkumulationssensor am Auslauf.
- Energiesparende Vorrichtung.
- Industrie 4.0. -Schnittstellen.
- Sicherheits-Schutzeinhausung (je nach Auftrag obligatorisch oder optional).
- Codierer/Drucker für variable Daten.
- Sensorische Etikettenanwesenheitskontrolle.
- Übergangsbleche für die Produktpassage von dem/ auf das Transportsystem.
- Skalen für alle Einstellungen.
- Akustischer Alarm.
- Non-Stop-Konfiguration.



Adapter für Siegetiketten.



Thermotransfer- Drucker.



Einlauf-/ Auslauf-Sammeltisch.



**ALTECH SRL**

Viale de Gasperi, 70 - 20010 Bareggio (MI), Italy

www.altech.it - E-mail: Info@altech.it

Tel. +39.02.90.363.464 - Fax +39.02.90.363.481